

DC USV-400/P

UNTERBRECHUNGSFREIE STROMVERSORGUNG MIT GLEICHAUSGANGSSPANNUNG

- Unterbrechungsfreie Ausgangsleistung bis 400 W
- Versichert unterbrechungsfreie Stromversorgung der Rechner und Telekommunikationsanlagen die sich vom Netz versorgen
- Die USV-400 ist Geeignet für Anwendung in Systemen mit Ausrüstung die schon von unterbrechungsfreie Gleichspannungsquelle 48 Vdc versorgt wird
- DC USV-400P mit eingebautem Füller ermöglicht optimale Batteriefüllung mit Strom bis 4,5 A und Versorgungsautonomie bis 8 Stunden
- Batterieschützt gegen unerlaubter Entladung
- Schützt die Betriebsanlagen die sich versorgen vor Störungen und niedrigen Spannungen



DC USV-400/P Unterbrechungsfreie Stromversorgung mit Gleichausgangsspannung

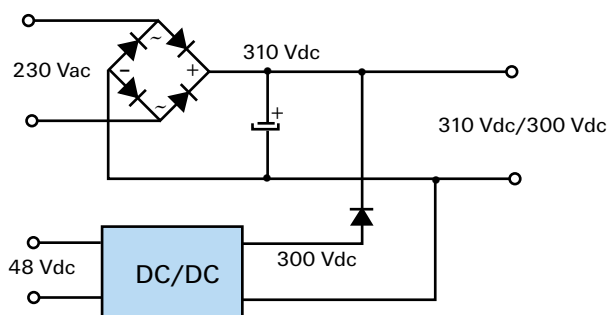
Anwendung

DC USV-400 und DC USV-400P (mit eingebautem Füller) ermöglichen unterbrechungsfreie Stromversorgung der Rechner und Telekommunikationsanlagen die vorgesehen sind für Versorgung aus der Netzspannung 230 Vac Ausgangsleistung bis 400 W.

Diese Ausrüstung hat am Eingang ein Gleichrichter, ohne Eingangstransformator, der aus dem Netz die Gleichspannung ca. 300 Vdc generiert, bzw. diese Ausrüstung kann auch mit 300 Vdc Gleichspannung versorgt werden statt 230 Vac Netzspannung.

Diese Möglichkeit benützt DC USV-400. An seinem Ausgang generiert er 300 Vdc Gleichspannung, die nach dem Gleichrichter von 230 Vac Netzspannung entsteht, wenn es die Netzspannung gibt, oder durch konvertion 48 Vdc Eingangsreservespannung aus Batterien. Diese Reservespannung gibt es in Systemen die die unterbrechungsfreie Gleichspeisung besitzen (Telekommunikations Unternehmen, Bahn, Elektrodistribution, usw.).

Übergang der Ausrüstung die durch DC USV-400 versorgt wird vom Netz auf Reserveversorgung und umgekehrt wird ohne unterbrechung durchgeführt, da am Ausgang die Gleichspannung aus dem Gleichrichter und dem DC/DC Gleichrichterwandler summiert wird, im Untrschied zu AC USV die eine Unterbrechung in Energieversorgung von 5 bis 15 ms haben, die durch das Summieren der Wechselfspannungen die nicht synchron und synphas sind.



Block schema DC USV-400

Signalisierung

- LED1 ● Batterie ist entleert und Ausgeschaltet (<44Vdc)
- LED2 ● Batterie ist vor der Entladung (<46 Vdc)
- LED3 ● Netz ist fehlerhaft, Batterie entleert sich, Verbraucher arbeitet über die Batterien
- LED4 ● Netz ist in Ordnung, Verbraucher arbeiten über das Netz

Technische Merkmale

Eingang

Spannung	230 Vac (205 – 252 V)
Frequenz	48 do 64 Hz
Batteriegleichspannung	48 Vdc
Optionen	24/110/220 Vdc
Ausgangsgleichspannung	
Netzbetrieb	310 – 340 Vdc
Batteriebetrieb	300 Vdc
Ausgangsleistung	400 W _{max}
Umschaltzeit (Netz unter 205 V)	0 ms
Batterieschutz gegen unerlaubter Entladung	<44 Vdc
Batterieladezeit (48 V/55 Ah)	
DC USV-400P	<10 h
Batterieladezeit (48 V/55 Ah)	
DC USV-400P (Verbraucher)	10 h (200 VA) 5 h (400 VA)
Anschlußzahl für Verbraucher	5
Funkstörgrad	Klasse A
Schutzklasse	EN 60950
Abmessungen (H x B x T)	88 x 258 x 423 mm
Gewicht	4 kg

