



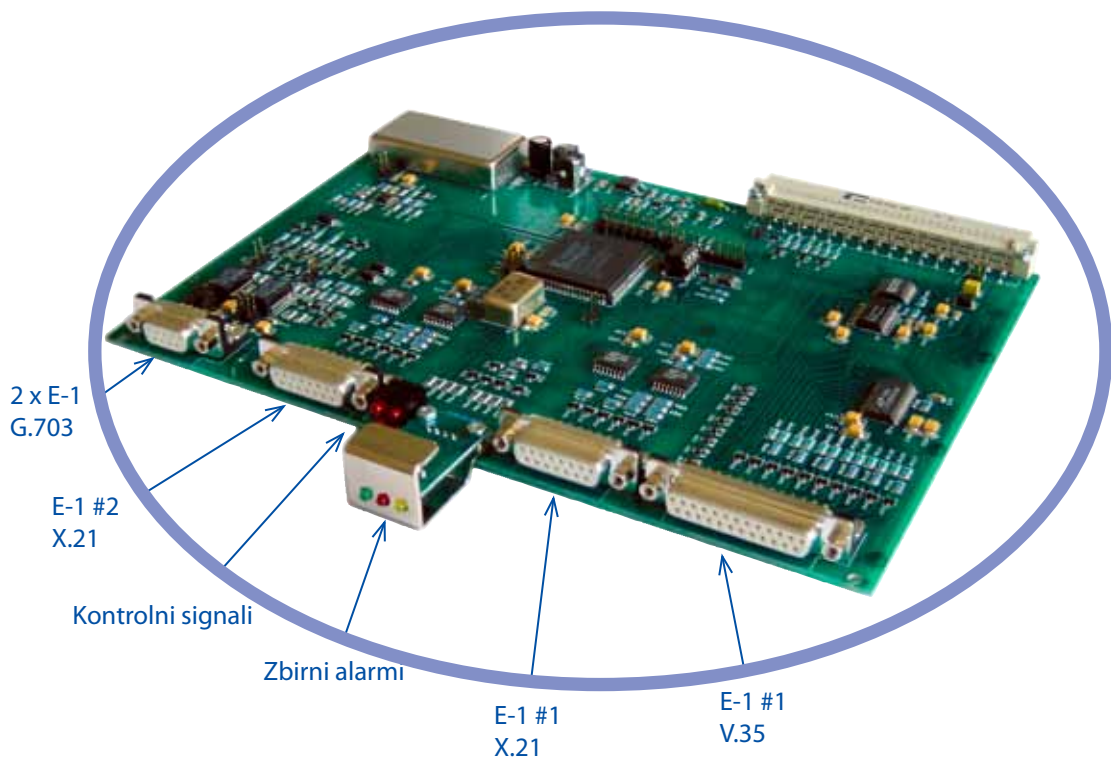
KGXV 2 Mbit/s

Konvertor interfejsa

G.703 u X.21/V.35

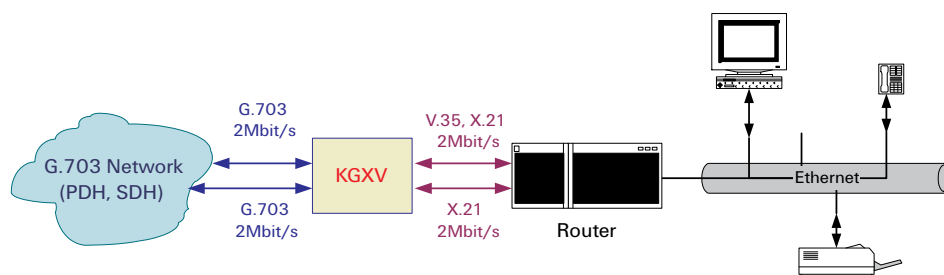
- Konverzija dva signala E-1, 2048 Mbit/s sa G.703 interfejsom u signale sa X.21 ili V.35 interfejsom
- Omogućava povezivanje mrežnih rutera sa X.21/V.35 interfejsom na E-1 kanale digitalnih prenosnih sistema sa G.703 interfejsom
- Laka konfiguracija tipa interfejsa i načina rada
- Integrisani nadzor i upravljanje

Pristupni Sistemi



IRITEL
sjajne
veze

TELEKOMUNIKACIJE I ELEKTRONIKA
<http://www.iritel.com> e-mail: info@iritel.com

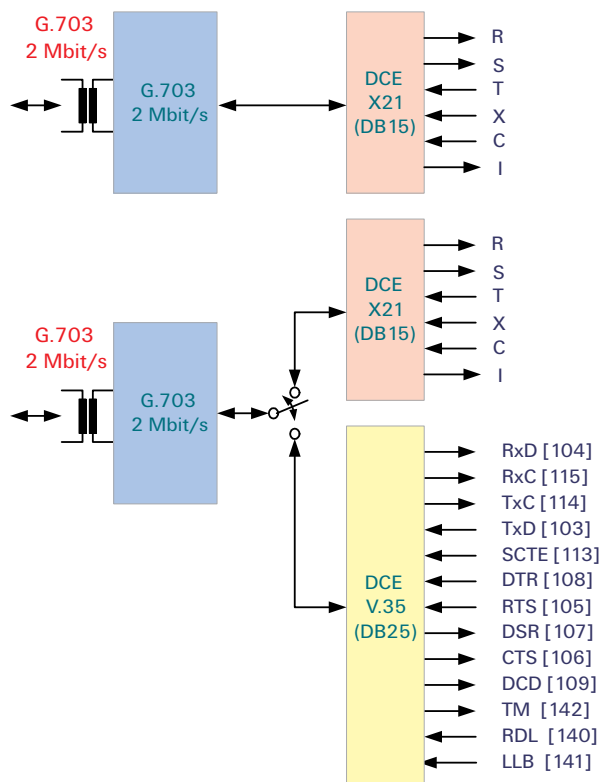


Primena

Osnovna primena uređaja KGXV je povezivanje uređaja sa X.21 ili V.35 tipom interfejsa na telekomunikacionu mrežu

Osnovne karakteristike

- Dva nezavisna konvertora interfejsa za brzine od 2048 kbit/s nominalno:
 - jedan konvertor sa X.21 na G.703
 - jedan konvertor sa izborom X.21 na G.703 ili V.35 na G.703
- Izbor kodirekcionalnog ili kontradirekcionalnog tipa interfejsa
- Sinhronizacija na sopstveni ili takt izdvojen iz prijemnog G.703 signala
- Mogućnost zatvaranja test petlji od strane DTE uređaja (loop3)



- Centralizovani nadzor i upravljanje omogućen je korišćenjem jedinice za upravljanje OLC u modulu OLM

TEHNIČKE KARAKTERISTIKE

G.703 (2 Mbit/s)

Ulaz

| | |
|-----------------------|----------------------------|
| Tip signala | 2048 kbit/s ±50 ppm (HDB3) |
| Impedansa | 75 Ω/120 Ω |
| Slabljenje kabla | 0 do 6 dB na 1024 kbit/s |
| Ulazni džiter | prema ITU-T G.823 |
| Slabljenje refleksije | prema ITU-T G.703/9.3 |

Izlaz

| | |
|----------------|--|
| Tip signala | 2048 kbit/s ±50 ppm (HDB3) |
| Impedansa | 75 Ω/120 Ω |
| Napon impulsa | 2,37 V ±0,237 V, 75 Ω 3 V ±0,3 V, 120 Ω |
| Širina impulsa | 244 ns |
| Oblik impulsa | prema ITU-T 15/G.703 |
| Izlazni džiter | prema ITU-T G.823 |

X.21 (2 Mbit/s)

| | |
|-----------------------------|-----------------------------|
| Tip interfejsa | sinhroni |
| Električne karakteristike | prema V.11 |
| Prenos | simetrični |
| Dometa (za tipične kablove) | 60 m |
| Konektor | standardni, 15 pina, ženski |

X.35 (2 Mbit/s)

| | |
|---------------------------------|---|
| Tip interfejsa | sinhroni |
| Električne karakteristike prema | V.35 za podatke i takt V.28 za kontrolne signale (RS232) |
| Prenos | |
| Podaci i takt | simetrični |
| Kontrolni signali | nesimetrični |
| Dometa (za tipične kablove) | 60 m |
| Konektor | nestandardni, 25 pina, ženski |