

## NEPREKIDNO NAPAŽANJE PC RAČUNARA SA KOREKTOROM FAKTORA SNAGE

Lazić Miroslav<sup>1</sup>, Dragan Stajić<sup>1</sup>  
<sup>1</sup>Iritel Beograd

### 1. UVOD

Prema važećim propisima ZJPTT ispravljačka postrojenja snage veće od 400W moraju imati faktor snage veći od 0.98. Praktično, propis nameće da na ulazu ispravljačkog postrojenja mora postojati korektor faktora snage. Naravno propis važi i za ostale uređaje čija se napajanja priključuju na mrežni napon. Cilj je da se potrošači prema električnoj mreži ponašaju kao termogeni otpornici. PC računari se deklariraju kao potrošači nominalne snage manje od 300W. Prema tome ne moraju imati korektor faktora snage. U napajanjima PC računara iza ispravljača se nalaze elektrolitski kondenzatori koji se pune kada je trenutna vrednost ulaznog naizmeničnog napona veća od jednosmernog napona na koji su napunjeni. Dakle, električna struja iz mrežnog napona ne teče u toku cele periode napona već samo u impulsima. Negativni efekti ovakvog rada kao: neravnomerna potrošnja, predimenzionisanje kablova za instalacije, povećani nivo konduktivnih smetnji i smanjenje pouzdanosti računara, se ponekada mogu tolerisati. Ukoliko je broj računara mali, predimenzionisanje kablova i nije kritično, a pouzdanost je bitna u zavisnosti od namene računara. Međutim, ne retko u prostorijama postoji po nekoliko PC računara, u nekim primenama i po nekoliko desetina, pa i par stotina (službe 988). Ukupna snaga koja se uzima iz mrežnog napona je daleko iznad snage za koju se zahteva korektor faktora snage, a negativni efekti postaju izraženi.

U radu je opisano jedno rešenje uređaja koji omogućava da se veliki broj računara i računarske opreme poveže sa mrežom, a da se pri tome eliminišu negativni efekti.

### 2. NAPAŽANJE PC RAČUNARA JEDNOSMERNIM ULAZNIM NAPONOM

Na XI Telekomunikacionom forumu, objavljen je rad pod nazivom: "Neprekidno napajanje sa jednosmernim izlaznim naponom kao optimalno rešenje napajanja računarske opreme u Telekomu". U radu je opisan novi pristup organizacije neprekidnog napajanja računarske opreme. Osnovna ideja je da je za računare i telekomunikacione uređaje, koji na svom ulazu imaju prekidački izvor napajanja, povoljnija varijanta da se umesto iz mrežnog naizmeničnog napona napajaju iz jednosmernog napona. Princip od koga se pošlo je saznanje da je prvi elemenat na ulazu računara ispravljač, koji od mrežnog napona efektivne vrednosti 220V generiše jednosmerni napon vrednosti oko 310V (veličina jednosmernog napona zavisi od

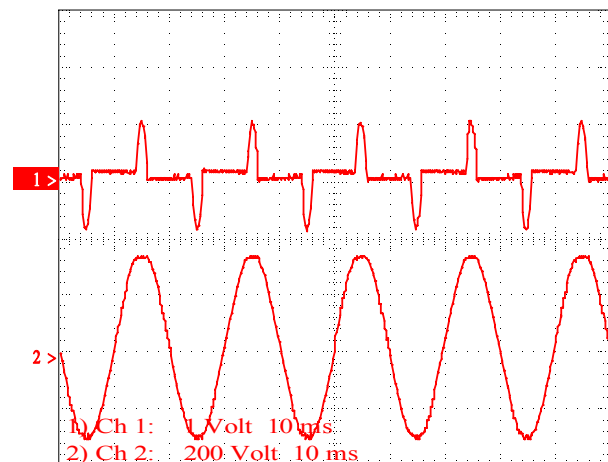
opterećenja). Dakle, ako se na ulaz računara priključi jednosmerni napon čija je vrednost jednaka sa vrednošću jednosmernog napona dobijenog ispravljanjem ulaznog naizmeničnog napona računari neće primetiti razliku. Napajanje u računaru će raditi u povoljnijem režimu, jer će se ulazni kondenzatori u ispravljaču računara, umesto impulsnom, puniti kontinualnom strujom.

Uređaji koji koriste ovaj princip, uz dodatak DC/DC konvertora koji od jednosmernog napona nominalne vrednosti 48V generiše jednosmerni napon reda 300V, nazvani su "DC UPS". Proizvode se oko tri godine i primenjeni su, uglavnom, za napajanje računara i računarske opreme u sistemima kod kojih je izuzetno važno da u slučaju nestanka mrežnog napona uređaji nastave normalan rad. Primenjeni su pre svega u Telekomu ili organizacijama čija je delatnost povezana sa prenosom podataka.

Međutim, sa stanovišta iskorišćenja mrežnog napona, ovo rešenje ništa nije promenilo. Umesto napajanja PC računara sada ispravljač DC UPS-a iz mrežnog napona uzima električnu struju u impulsima, pa je praktično problem korekcije faktora snage ostao ne rešen.

### 3. KOREKTOR FAKTORA SNAGE

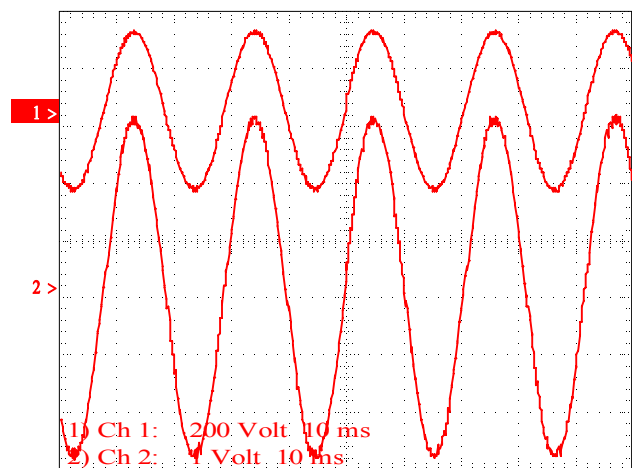
Korektori faktora snage su u teoriji dobro opisani uređaji. Osnovna uloga korektora faktora snage [3] je da koriguje oblik električne struje koju napajanje uzima iz mrežnog napona. Cilj je da oblik električne struje bude jednak sa oblikom mrežnog napona. Na slici 1. je dat oblik napona i struje karakterističan za uređaj bez korektora faktora snage (PC računari).



Slika 1. Oblik napona i struje napajanja PC računara

Pošto se električna struja iz mrežnog napona uzima u impulsima faktor snage je reda veličine 0.6. Aktivna snaga koju troši računar je oko 40% manja od snage za koju se mora dimenzionirati instalacija. Važno je naglasiti da će svi računari priključeni na istu fazu, u istom trenutku povući struju iz mrežnog napona. Ne postoji mogućnost raspodele opterećenja odnosno da različiti potrošači u različitim vremenskim trenucima opterećuju mrežni napon. Praktično, impuls struje koji generiše jedan PC računar će biti deset puta veći ukoliko je na istoj fazi mrežnog napona deset PC računara. Instalacije mrežnog napona se moraju dimenzionirati prema tom impulsu struje. To svakako nije ekonomično. Ne treba zanemariti ni efekat konduktivnih smetnji koji je srazmeran sa veličinom impulsa električne struje. Ukoliko se nakon nestanka mrežnog napona napajanje prebaci na rezervno napajanje (inverter), to će izazvati preopterećenje prekidačkih komponenata i direktno uticati na vek trajanja invertora.

Ukoliko bi postojao korektor faktora snage oblik električne struje koja se uzima iz mrežnog napona i oblik mrežnog napona bi izgledali kao na slici 2:



Slika 2. Oblik napona i struje uređaja sa korektorom faktora snage

Oblik električne struje i oblik napona su približno jednaki. Faktor snage je veći ili jednak 0.98. Praktično iz mrežnog napona se uzima samo aktivna snaga. Slikovito, na istu instalaciju se umesto dva računara bez korektora faktora snage mogu vezati tri računara sa korektorom faktora snage. Pri tome bi svi računari uzimali kontinualno električnu struju iz mrežnog napona. Međutim, PC računari nemaju u svom sastavu korektor faktora snage. Preciznije, ova konstatacija važi za PC računare koji se prodaju na našem tržištu. Naravno postoje i profesionalni PC računari koji obično rade na jednosmernom ulaznom naponu, međutim njihova cena je tolika da ih eliminiše iz masovne primene.

#### 4. ANALIZA MOGUĆIH REŠENJA

Postoji veći broj puteva kojim se može krenuti sa ciljem da se otklone opisani problemi.

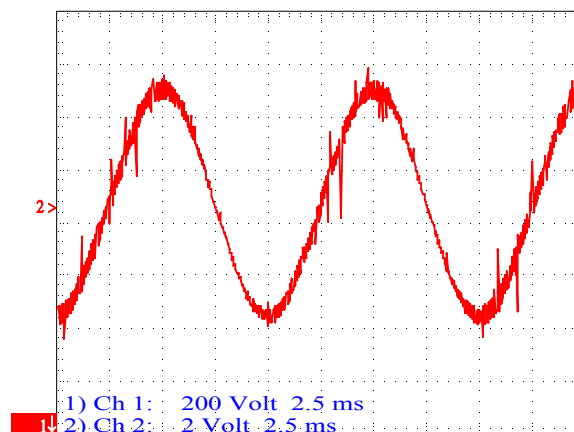
Jedno od rešenja je da se standardno napajanja PC računara bez korektora faktora snage zameni sa namenski razvijenim napajanjem koje bi imalo korektor faktora snage. To jeste ostvarivo, ali zahteva ozbiljan razvojni zahvat. U

zapreminu standardnog PC napajanja treba uz postojeće napajanje smestiti još jedan prekidački izvor napajanja (korektor faktora snage) koji je po snazi jrdnak kao i prethodno napajanje. Pitanje je da li bi takav razvoj bila isplativa investicija.

Drugo rešenje je eksterni uređaj. Moguće je napraviti dodatni uređaj sa ulogom da bude samo korektor faktora snage. Polazna osnova za ovo rešenje je opisana u radu [1] i svodi se na to da se PC računari mogu napajati sa jednosmernim ulaznim naponom. Pošto se na izlazu korektora faktora snage generiše jednosmerni napon, PC računar bi se mogao direktno priključiti na izlaz korektora faktora snage. Međutim, tu takodje, postoji problem. Uobičajena rešenja korektora faktora snage su AC/DC konvertori podizači napona. Veličina izlaznog napona korektora faktora snage mora biti veća od maksimalne vrednosti napona na ulaznim elektrolitima korektora faktora snage. Najčešće je vrednosti izlaznog jednosmernog napona korektora faktora snage oko 400V. To je, svakako, previsok napon za ispravljачe standardnih PC računara. Dakle, iza korektora faktora snage neophodan je neki sklop koji bi jednosmerni napon prilagodio napajanju PC računara. Teorijski to može biti inverter koji bi od jednosmernog napona veličine 400V generisao naizmenični napon efektivne vrednosti 220V, ili DC/DC konvertor spuštač napona sa 400 na oko 310V. Ideja sa inverterom nema smisla jer je rešenje preskupo, ali i zbog toga što bi problem impulsne struje iz mrežnog napona preselili u inverter.

Prethodna analize nameće rešenje problema impulsnog uzimanja električne struje iz mrežnog napona. Eksterni uređaj koji bi otklonio uočene nedostatke sastojao bi se od korektora faktora snage i DC/DC konvertora kao spuštača napona.

Moguće je napraviti korektor faktora snage kao spuštač napona. Nekoliko radova koji opisuju rešenja korektora faktora snage spuštača napona je publikovano [2]. Međutim, zbog samog principa rada korektora faktora snage naizmenična komponenta izlaznog jednosmernog napona je nekoliko puta veća od dozvoljene propisima ZJPTT za izlazni napon DC/DC konvertora. Na primer, za standardni korektor faktora snage sa jednosmernim izlaznim naponom od 400V naizmenična komponenta koja se iz mrežnog napona preslikava u jednosmerni napon na izlazu korektora faktora snage je reda 5 do 8Veff.

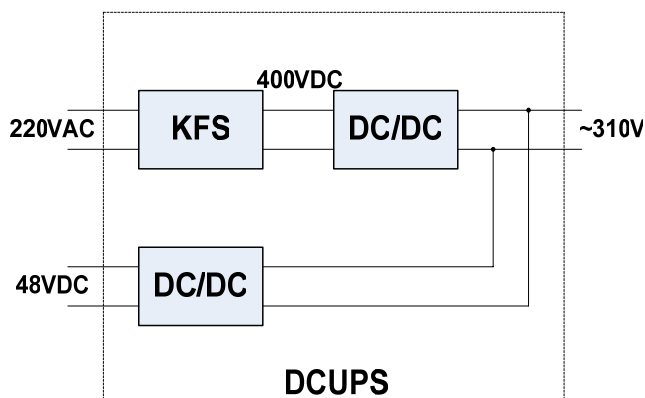


Slika 3. Naizmenična komponenta u jednosmernom izlaznom naponu (400V) korektora faktora snage

Ukoliko bi se napravilo rešenje sa spuštačem napona na nominalnih 48V, naizmenična komponenta bi bila srazmerno manja, ali bi i dalje ostala reda volta. Po propisima ZJPTT bi morala biti manja od 2mV. Dakle ovaj put zahteva veoma ozbiljan rad sa neizvesnim krajem.

## 5. DC UPS SA KOREKTOROM FAKTORE SNAGE

Nedostak (veliki nivo naizmeničnog napona u izlaznom jednosmernom naponu) korektora faktora snage može se otkloniti sa serijskim DC/DC konvertorom. Kad se već pravi novi uređaj koji ima ulogu da obezbedi kvalitetnije napajanje PC računara, onda je logično da se u njega doda i funkcija neprekidnog napajanja.

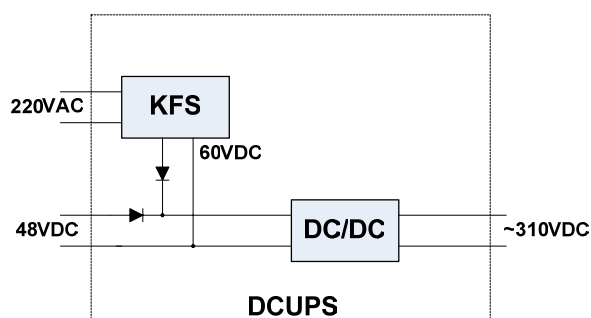


Slika 4. DC UPS sa korektorom faktora snage i DC/DC konvertorom spuštačem napona

Na slici 4 je data blok šema uređaja do koga se došlo rešavanjem problema korekcije faktora snage PC računara i rešavanjem problema pouzdanog neprekidnog rada. Serijski sa korektorom faktora snage je povezan DC/DC konvertor koji od jednosmernog napona vrednosti 400V generiše jednosmerni napon vrednosti 310V. Za DC/DC konvertor spuštač napona može biti izabrati jednostavno rešenje neizolovanog konvertora sa samo jednom prigušnicom. Efikasnost ovakvih konvertora je oko 95%. Drugi DC/DC konvertor je podizač napona. S obzirom da je u telekomu rezervni izvor napajanja jednosmerni napon nominalne vrednosti 48V, DC/DC konvertor podiže ulazni napon na vrednost oko 300V. Da bi se zadovoljio uslov galvanske izolovanosti za DC/DC konvertor podizač napona mora biti izabrana neka od konfiguracija sa transformatorom kao elementom koji galvanski razdvaja jednosmerni od naizmeničnih napona. Kod realizovanog rešenja izabrana je konfiguracija u teoriji poznata kao polumostni push-pull konvertor. Posebna pažnja je posvećena ulaznim filterima. Naime da bi se zadovolji uslov elektromagnetne kompatibilnosti, kod uređaja sa korektorom faktora snage uobičajena je konfiguracija sa dvostepenim RSO filtrom. Ovakav pristup je dodatno zaštitio računar od smetnji drugih uređaja koji rade u blizini računara.

Nedostatak konfiguracije je korišćenje dva DC/DC konvertora. Pored toga što to poskupljuje rešenje, to smanjuje i efikasnost.

Na slici 5 je data blok šema rešenja koje otklanja nedostake uočene kod prethodne konfiguracije.



Slika 5. DC UPS sa korektorom faktora snage spuštačem napona

Korektor faktora snage je istovremeno i spuštač napona. Na svom izlazu generiše jednosmerni napon veličine 60V. Izlazni napon iz korektora faktora snage se vodi na ulaz DC/DC konvertora. Dioda ima ulogu da spreči korektor faktora snage da puni akumulatorske baterije. DC/DC konvertor od izlaznog napona iz korektora faktora snage generiše jednosmerni napon od oko 300V. Na izlazni napon iz DC/DC konvertora se priključuju jedan ili više PC računara (u zavisnosti od maksimalne snage). Naizmenična komponenta koja je obavezno prisutna u izlaznom jednosmernom naponu korektora faktora snage i o kojoj je pisano u poglavlju 4 nije više problematična jer DC/DC konvertor je jednostavno eliminiše. Razmatranje o RSO filtru iz prethodnog rešenja su potpuno indentična.

Opisana varijanta rešenja DC UPS-a sa korektorom faktora snage spuštačem napona je svakako kvalitetnije rešenje od varijante sa dva DC/DC konvertora. Medjutim, prva varijanta je znatno jednostavnija za realizaciju. Korektori faktora snage-podizači napona su jednostavni za realizaciju i svode se na proračun elemenata na nivou aplikativnih šema proizvođača komponenta koje se upotrebljavaju za pravljenje korektora faktora snage. Jedina uloga konstruktora je da definiše elemente za kompenzaciju strujnih i naponskih pojačavača jer oni zavise od geometrije realizovanog rešenja.

Sa druge strane mali je broj radova koji se bave korektorima faktora snage koji su u isto vreme i spuštači napona. Ovakav razvoj zahteva daleko više rada i značajno iskustvo u projektovanju uređaja energetske elektronike.

Autori ovog rada su prvi nivo rešenja uradili pre nekoliko meseci, a sada se spremaju da krenu u rad drugog rešenja. U medjuvremenu će se na tržištu prodavati rešenja DC UPS-eva i od uspeha njihove prodaje će bitno zavisiti trajanje razvoja rešenja DC UPS-a sa korektorom faktora snage-spuštačem napona.

## 6. ZAKLJUČAK

Rad se bavi problematikom primene eksternog korektora faktora snage. Cilj je da se eliminišu negativni efekti koji nastaju kada je na jednu fazu mrežnog napona priključen veći broj PC računara. Opisano je jedno realizovano rešenje. Rešenje je realizovano u toku ove godine i biće primenjeno na nekoliko objekata. Snaga realizovanog rešenja je 1KW, i na njega se mogu priključiti desetak PC računara sa TFT monitorima. U radu su opisani prednosti ali i nedostaci realizovanog uređaja. Pored opisanog realizovanog rešenja opisano je još jedno rešenje čiji je razvoj u toku. Novo rešenje bi trebalo da bude efikasnije,

dimenziono manje i jeftinije. Medjutim cena razvoja uređaja može biti dosta velika jer treba rešiti probleme koji nisu dovoljno opisani u postojećoj literaturi.

U toku ispitivanja realizovanog rešenja su se potvrdile osnovne pretpostavke koje su dovele do njegovog razvoja. Međutim, pojavili su se i problemi koji sprečavaju masovniju primenu rešenja koje po svojim tehničkim karakteristikama i odnosom cena-kvalitet daleko prevazilazi sva postojeća uvozna rešenja neprekidnih napajanja za računare. U osnovi iako je DC UPS po funkciji UPS on se ne može atestirati po kriterijumima za UPS-eve. Predstoji mukotrpan posao rešavanja ovog problema.

## 7. LITERATURA

[1] M. Lazić: *"Neprekidno napajanje sa jednosmernim izlaznim naponom kao optimalno rešenje napajanja računarske opreme u Telekomu"*, XI Telekomunikacioni forum, Beograd 2003.g.

[2] *"U series, 1440 Watt AC-DC Converters"*, Data Sheet, Power-One, 05.2000.

[3] D.Mančić, M.Radmanović, M.Lazić, *"Komparativna studija PFC kola za elektronske balaste"*, XLVIII konferencija za ETRAN, vol. 1, pp. 63-66, Čačak, jun 2004.

**Zahvalnica:** Rad na ovom projektu delimično je finansiran sredstvima Ministarstva nauke i zaštite životne sredine..  
Demonstracioni projekat: *"Korekcija faktora snage kao metod povećanja efikasnosti korišćenja električne energije"*.

**Abstract:** In this paper one solution of uninterruptible power supply with Power Factor Corrector (PFC) is introduced. This solution is designed for supplying of PC's and other telecommunication equipment which power is less than 400W. According to actual regulations (ZJPTT) for this consumers PFC is not necessary. However, big numbers of devices without PFC, together making the same effect identical to effect of big power devices work. Described solution is applicable for connection of great number of small power devices and put away negative effects (small power factor, big current distortion, network disturbances). This is external device and inside has not only PFC but also dc/dc converters which together make uninterruptible supply. Two realizations of device and their comparative analysis are described.

**UNINTERRUPTIBLE POWER SUPPLY WITH POWER FACTOR CORRECTION, M.Lazić, D.Stajić**