

TEHNIČKE KARAKTERISTIKE

Ulazni podaci

Ulazni napon mreže	230 Vac (175 — 255 V)
Frekvencija	50 Hz (47 — 63 Hz)
Ulazna inrush struja prema	EN61000-3-2
Faktor snage	≥ 0.98

Ispravljački modul IM400

do 6 kom.	
Izlazni napon (mrežni napon prisutan)	54,6 Vdc 48 Vdc nominalno

Izlazna snaga	400 W nominalno (7,5 A/54,6 Vdc)
Izlazna struja	7,8 A _{max}

Dinamička stabilnost izlaznog napona (promena opterećenja sa 20% na 100%)	1,5%
---	------

Statička stabilnost izlaznog napona	±1%
-------------------------------------	-----

Šum izlaznog napona	≤ 50 mV _{eff} , ≤ 100 mV _{p-p}
---------------------	--

Psofometrijski šum	U _{eff} ≤ 2 mV (prema CCITT normama)
--------------------	--

Stepen korisnog dejstva	η > 87%
-------------------------	---------

Podaci o sistemu

Izlazni napon	54,6 Vdc, nominalno
---------------	---------------------

Struja punjenja	3 A, standardno (30 Ah kapaciteta) podesivo: 2,2—22 A
-----------------	--

Temperaturna kompenzacija	4 mV/C°/čeliji, podesivo: 1—5mV/C°/čeliji
---------------------------	--

Max. izlazni napon (podesiv korišćenjem BCU)	50—58 Vdc
--	-----------

Max. struja potrošača (podesiva korišćenjem BCU)	n x 7,5 A
n - broj ispravljačkih modula	

Izlazne karakteristike bez mrežnog napona

Izlazni napon	40 — 56 Vdc
Napon isključenja baterija (LVD) - podesiv	40 — 44 Vdc
Napon uključenja baterija	49 — 52 Vdc

Distribucija jednosmernog napona

DCD2	2 priključka za potrošače, do 20 A (automatski osigurači)
DCD6	6 priključka za potrošače, do 10 A (topljivi osigurači)

F interfejs za prenos alarma	(DB9 konektor)
------------------------------	----------------

Interfejs	RS232
-----------	-------

Broj alarmnih signala	8
-----------------------	---

Izolacija	optoizolacija
-----------	---------------

Predviđene baterije	48 V / od 24 do 180 Ah
---------------------	------------------------

Konstruisan i testiran prema standardima

za bezbednost	EN 60950 (UL1950)
---------------	-------------------

za elektromagnetne smetnje	EN 55022/CISPR22, klasa A
----------------------------	---------------------------

Uslovi okoline

Radna temperatura	0 do +50°C
-------------------	------------

Dimenzije (V x Š x D)

Ispravljački modul (IM400)	150 x 105 x 200 mm
----------------------------	--------------------

ETSI red (RE-SN1)	150 x 533 x 220 mm
-------------------	--------------------

ETSI kabinet	1000/1200/2200 x 600 x 300 mm
--------------	-------------------------------



SNN12

IRITEL
BEOGRAD

IRITEL AD BEOGRAD

Batajnički put 23, 11080 Beograd, Srbija
Generalni direktor: (011) 3073 515, Prodaja: (011) 3073 555,
Marketing: (011) 3073 544, Centrala: (011) 3073 400, Fax: (011) 3073 434
<http://www.iritel.com>, e-mail: info@iritel.com

5/2010

SNN12

Sistem napajanja 54 Vdc / 6 x 7,5 A

■ Kompaktni modularni ispravljački sistem:

- SN12 - jedan red (3 ispravljačka modula), snaga 1200 W
- SNN12 - dva reda (6 ispravljačkih modula), snaga 2400 W

■ Potpuni frontalni prilaz ispravljačkom sistemu – jednostavno instaliranje i korišćenje

■ Paralelni rad ispravljačkih modula – aktivno deljenje struje, redundantna konfiguracija (N+1)

■ Prirodno hlađenje – bez ventilatora

■ Faktor snage 0,98 (IEC 1000-3-2)

■ Dva nezavisna baterijska osigurača, do šest izlaznih osigurača

■ Optimalno punjenje akumulatorskih baterija

■ Programabilna zaštita od prepražnjenja baterija (LVD)

■ Sistem za integrisani nadzor i upravljanje, SUNCE-M



IRITEL
sjajne
veze

TELEKOMUNIKACIJE I ELEKTRONIKA
<http://www.iritel.com> e-mail: info@iritel.com

Opis

Sistem za napajanja SNN12 obezbeđuje neprekidno napajanje telekomunikacione opreme jednosmernim naponom nominalne vrednosti 48 V.

Sistem napajanja SNN12 je modularan i sastoji se od: ormana, do dva reda (osnovni i red za proširenje) i akumulatorskih baterija, radnih i rezervnih. SNN12 se može konfigurirati za različite snage potrošača od 400, 800 i 1200 W (SN12 - osnovni red, do 3 ispravljačka modula) ili 1600, 2000 i 2400 W (SNN12 – dva reda, do 6 ispravljačkih modula). Sistem napajanja se može konfigurirati redundantno (N+1). Tada rezervni modul radi u paralelnom radu sa ostalim modulima. Ispravljački moduli imaju aktivnu raspodelu struje opterećenja sa tačnošću 5%.

Akumulatorske baterije su paralelno vezane sa potrošačem i izlazom sistema. Struja punjenja akumulatorskih baterija je kontrolisana (po I/U karakteristici) nezavisno od struje potrošača. Postoji automatska temperaturna kompenzacija i programabilna zaštita od prepražnjenja.

Pregled sistema

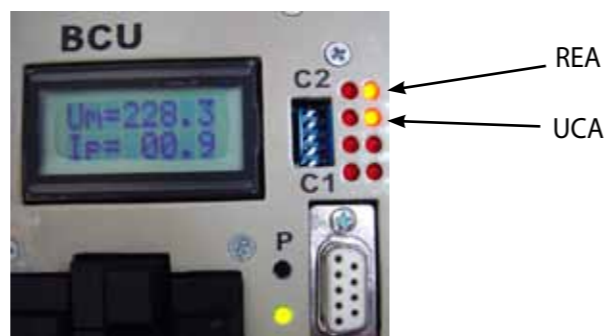
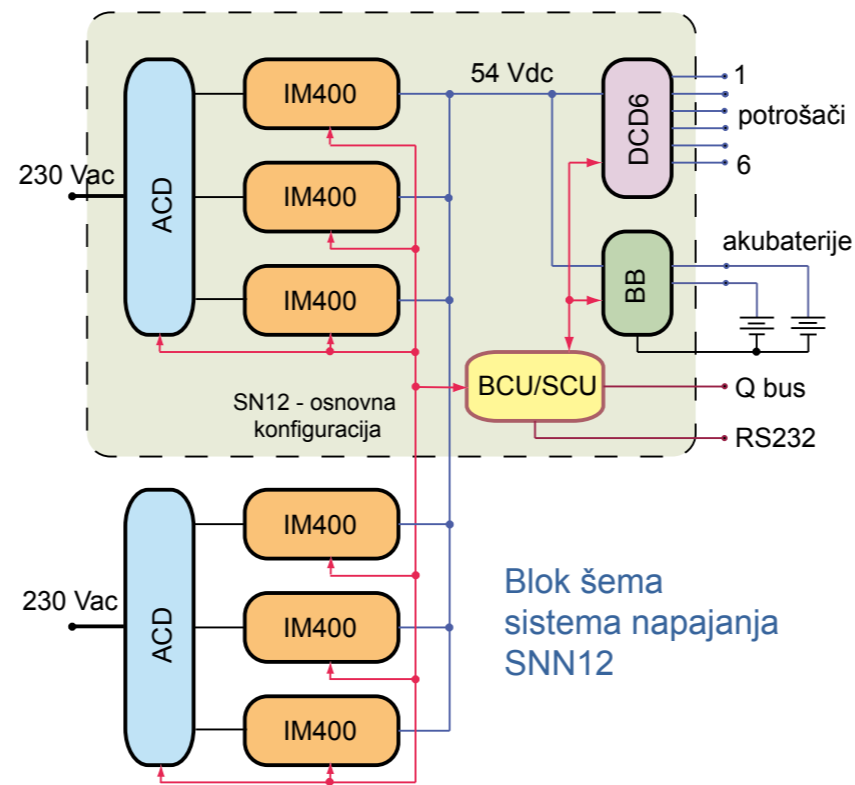
Sistem napajanja SNN12 se sastoji od:

- Do dve AC distribucije (ACD)
- Do šest ispravljačkih modula (IM400), snaga svakog modula 400 W (nominalno)
- DC distribucije ka potrošaču (DCD2/6) sa dva ili šest izlaznih osigurača (na svakom izlazu poseban konektor)
- Bloka za priključenje akumulatorskih baterija (BB) sa baterijskim osiguračima (dva), posebnim klemama (dve) i sklopom za zaštitu od prepražnjenja (LVD)
- BCU – osnovnog sklopa za nadzor, upravljanje i komunikaciju, sa LCD displejom i tastaturom za lokalnog operatera, ledovima, RS 232 i ostalim interfejsima
- Akumulatorskih baterija

Zaštite

Zaštite uključuju:

- Zastita od preopterećenja i kratkog spoja ispravljačkog postrojenja. Zaštita je programabilna, automatska i sa topljivim osiguračima
- Zaštita od nedozvoljenog pražnjenja baterija. Prag isključenja napajanja sa baterije kao i prag ponovnog uključivanja su podesivi pomoću tastature ili RS232 interfejsa (BCU)
- Zaštita od nekontrolisanog punjenja baterije (punjenje prevelikom strujom); veličina struje je kontrolisana (nezavisno od funkcionisanja kontrolnog modula BCU) i programira se preko tastature ili RS232 priključka
- Zaštita od prenapona ulaznog naizmeničnog napona i izlaznog jednosmernog napona, aktivna i pasivna
- Termička zaštita od pregrevanja ispravljačkih modula (aktivna)



Nadzor sistema

Sav nadzor i upravljanje funkcijama SNN12 se ostvaruju lokalno ili integrisano preko telekomunikacione mreže.

Pored merenja svih napona i struja postoje i zapamćeni svi radni i incidentni podaci.

- Lokalni nadzor i upravljanje pomoću tastature i LCD displeja (BCU - standardno) omogućuje podešavanje:
 - parametra rada SNN12 (broj redova i broj modula sistema),
 - maksimalnog napona i struje potrošača,
 - minimalnog napona akumulatorskih baterija (zaštita od nedozvoljenog prepražnjenja akumulatorskih baterija),
 - maksimalne struje punjenja akumulatorskih baterija.
- Prikaz osnovnih alarma sistema SNN12 pomoću LED dioda:
 - nizak mrežni napon (MSA)
 - neispravan ispravljački modul (REA)
 - napon baterije manji od 44,5 Vdc (10% kapaciteta baterije) (UVA)
 - napon baterije manji od 53 Vdc (UCA)
 - osigurač mreže u prekidu (MFA)
 - osigurač akumulatorske baterije u prekidu (BFA)
 - osigurač DC distribucije u prekidu (DFA)
 - otvorena vrata ETSI ormara (ODE)
- Prikaz alarma ispravnog rada modula IM400 (crvena i zelena LED dioda)
- Prikaz alarma rada akumulatorskih baterija (crvena i zelena LED dioda - BB)
- Integrisani nadzor i upravljanje sistemom napajanja, SNN12, u mreži zajedno sa ostalim uređajima IRITEL-a, preko
 - Q2 basa, korišćenjem aplikacionog softvera za PC sa grafičkim interfejsom, SUNCE-M (Network Manager) - opcija SCU
 - Povezivanjem SNN12 sa fleksibilnim multiplekserom FM2x2, pomoću RS232 interfejsa, omogućeno je centralizovano praćenje osnovnih

Proces punjenja akumulatora

